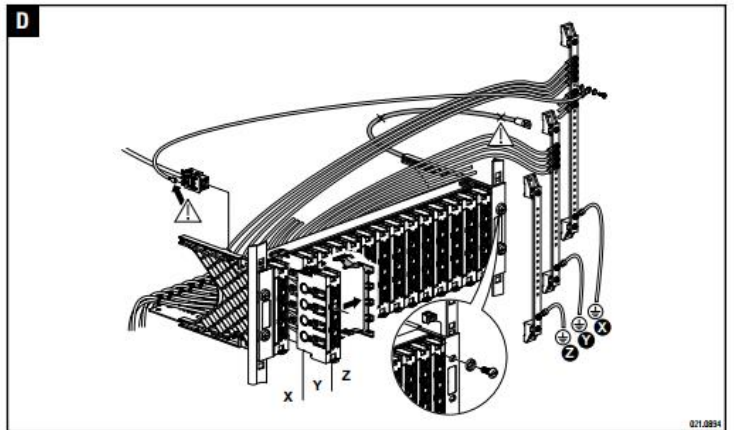
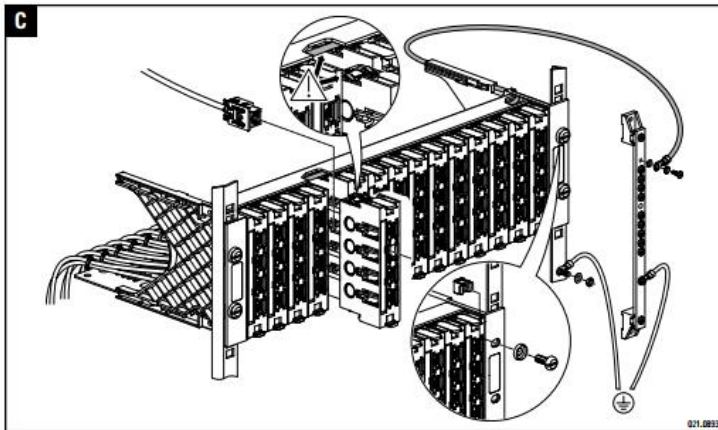
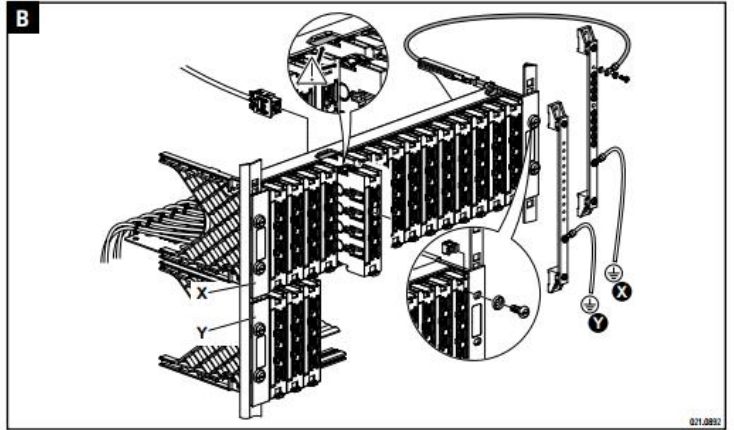
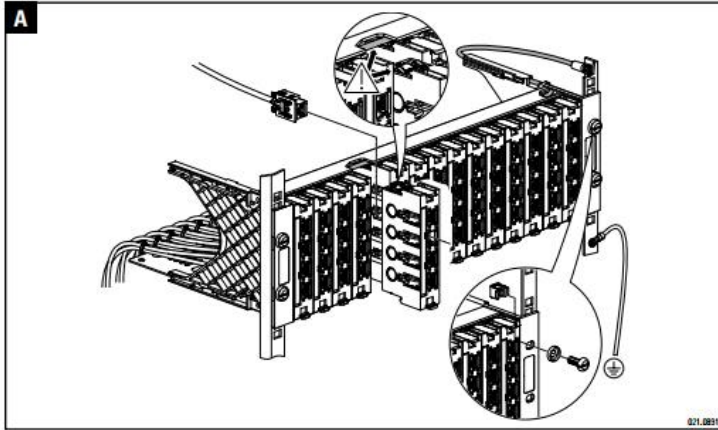


**Erdungskonzept für 3HE Panel**  
**Grounding concept for 3U Panel**  
**Principe de mise à terre pour panneau 3U**



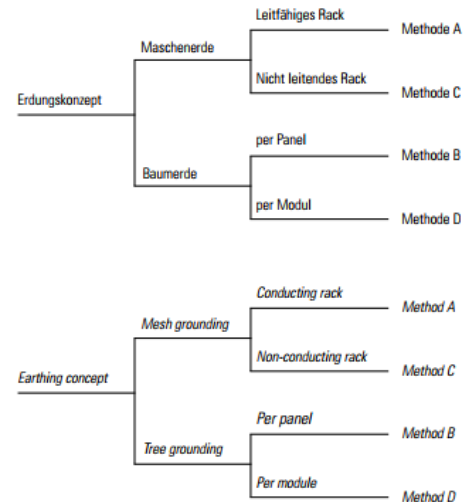
**Erdungskonzept Erklärung**  
**Grounding concept assertion**  
**Principe de mise à terre légende**

Die Wahl von einem Erdungssystem ist individuell und ist abhängig von verschiedenen Faktoren die der Planer beurteilen muss. Traditionell wurde im Telekommunikationssektor eine Baum- oder Sternkonfiguration bevorzugt, um Massenschleifen nach Möglichkeit zu reduzieren. Heute werden für die Erdung von Hochfrequenz-Datenübertragungssystemen fast immer Maschenstrukturen eingesetzt. Diese Methode wird von R&M empfohlen.

Für weitere Information lesen Sie unser White Paper: Erdung von Rangierfelder

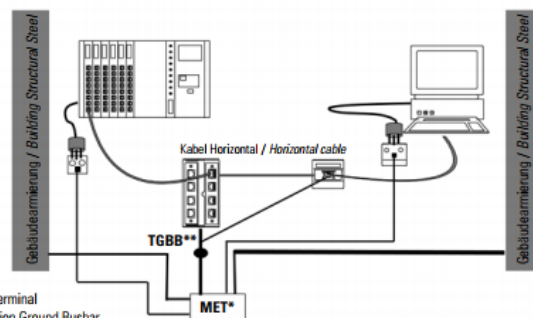
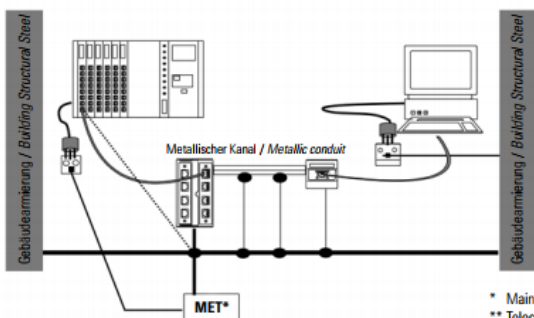
*The choice of grounding system is individual and will depend on various factors the planner must weigh. Traditionally a tree or star configuration was preferred in the telecommunications sector for its potential to reduce ground loops. Today, mesh earthing configurations are almost always used for high-frequency data transmission systems and this method is recommended by R&M.*

For more information, read our White Paper: Grounding Patch Panels



**Maschenstruktur / Mesh structure**

**Baumstruktur / Tree structure**



\* Main Earthing Terminal  
 \*\* Telecommunication Ground Busbar

**Headquarters**

**Switzerland**  
 Reichle & De-Massari AG  
 Binzstrasse 32  
 CHE-8620 Wetzikon  
 Telephone HQ +41 (0)44 933 81 11  
 Telefax HQ +41 (0)44 930 49 41  
 E-Mail hq@rdm.com

[www.rdm.com](http://www.rdm.com)

