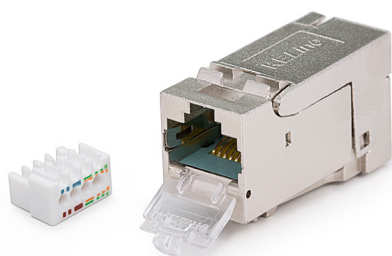


Keystone Jack HD, Category 6_A, RJ45/s

P/N: KEJ-C6A-S-HD

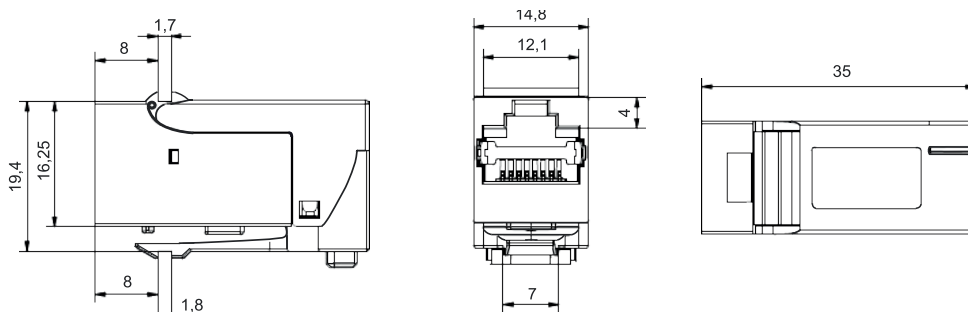


vlastnosti

- umožňuje inštalovať 24 modulov do 0,5U a tak dosiahnuť hustotu až 48 portov na 1U
- "low profile" konštrukcia znižuje potrebnú inštaláciu hĺbku až o 5 mm
- beznástrojová, rýchla a jednoduchá montáž
- PoE Type 4 (100W) testovaný v GHMT laboratóriách
- umožňuje prenos všetkých vysokorýchlostných protokolov vrátane 10GBASE-T
- zaručuje šírku prenosového pásma 500 MHz
- dokonale tieneny voči Alien Crosstalk a elektromagnetickému rušeniu
- protiprachová krytka
- poniklovaný povrch
- použiteľný do širokého sortimentu zásuviek, podlahových krabíc a žlabových systémov
- vhodný pre montáž na káble s plným jadrom (garancia plynutesného nekorodujúceho spoja)
- vhodný pre montáž na káble s lankovým jadrom s použitím špeciálnej plastovej vložky (garancia plynutesného nekorodujúceho spoja)

použitie

- primár (kampus), sekundár (vertikálna kabeláž), terciár (horizontálna kabeláž)
- IEEE 802.3: 10Base-T; 100Base-T; 1000Base-T; 10GBase-T
- IEEE 802.5 16 MB; ISDN; FDDI; ATM
- širokopásmové digitálne aplikácie s nízkym BER
- multimediálne prenosy ako napr. digitálne a analógové video a hlasové služby



mechanické vlastnosti

Vhodný pre montáž na	káble s plným jadrom	od 0,51 do 0,64mm (od AWG 24 do AWG 22)
	káble s lankovým jadrom (špeciálna vložka)	od AWG 27/7 do AWG 26/7
Potrebná inštalácia hĺbka	10 - 35mm pre zásuvky so šikmým vstupom	
	35mm pre zásuvky s priamym vstupom	
Cykly zapojenie / rozpojenie	min. 750	
Teplotný rozsah	pri prevádzke	-40°C až +70°C
IDC reterminácia	min. 20	
Materiál kontaktov	fosfor-bronzová zliatina s vrstvou 50 μ zlata	
Materiál IDC kontaktov	vysoko pevnostná fosfor-bronzová zliatina	
Plátovanie IDC kontaktov	100 mikrónová zliatina cínu	

elektrické vlastnosti pri 20°C

Prúdové zaťaženie	1,25A max
Kontaktný odpor pružných kontaktov	20mΩ max
Kontaktný odpor IDC	2,5mΩ max

Elektrická pevnosť	1000V DC/AC 1 minúta C voči C
	1500V DC/AC 1 minúta C voči tieneniu
Izolačný odpor	500 MΩ

prenosové vlastnosti pri 20°C

f (MHz)	tlmenie (dB max)	NEXT (dB min)	PS-NEXT (dB min)	FEXT (dB min)	tlmenie odrazu (dB min)	TCL (dB min)	PS-ANEXT (dB min)	PS-AFEXT (dB min)
1,0	0,1	75,0	72,0	75,0	30,0	40,0	72,0	72,0
4,0	0,1	75,0	72,0	71,1	30,0	40,0	72,0	72,0
10,0	0,1	74,0	70,0	63,1	30,0	40,0	72,0	72,0
16,0	0,1	69,9	65,9	59,0	30,0	40,0	72,0	72,0
20,0	0,1	68,0	64,0	57,1	30,0	40,0	72,0	72,0
31,2	0,1	64,1	60,1	53,2	30,0	38,1	72,0	72,0
62,5	0,16	58,1	54,1	47,2	30,0	32,1	72,0	71,1
100,0	0,2	54,0	50,0	43,1	28,0	28,0	70,5	67,0
155,0	0,24	50,2	46,2	39,3	25,0	25,0	66,7	63,2
200,0	0,28	48,0	44,0	37,1	22,0	22,0	64,5	61,0
250,0	0,32	46,0	42,0	35,1	20,0	20,0	62,5	59,0
300,0	0,35	43,7	39,7	33,6	18,5	18,5	61,0	57,5
400,0	0,4	39,9	35,9	31,1	16,0	16,0	58,5	55,0
500,0	0,45	37,0	33,0	29,1	14,0	14,0	56,5	53,0



Tento produkt je certifikovaný na komponentovej úrovni v medzinárodných nezávislých laboratóriách GHMT v zmysle ISO/IEC 11801-1: 2017 (Ed. 1.0), IEC 60603-7-51:2010 (Ed. 1.0).